

**B. BARANES:**

- B01 – Barana Font Groga
  - B01.1 – Barana Font Groga
  - B01.2 – Barana Font Groga corba
- B02 – Barana fulla Pi
- B03 – Barana mirador
- B04 – Barana modular
- B05 – Barana corda
- B06 – Barana filtre
- B07 – Barana metàl·lica
- B08 – Barana Rabassada
- B09 – Barana Sant Pere Màrtir



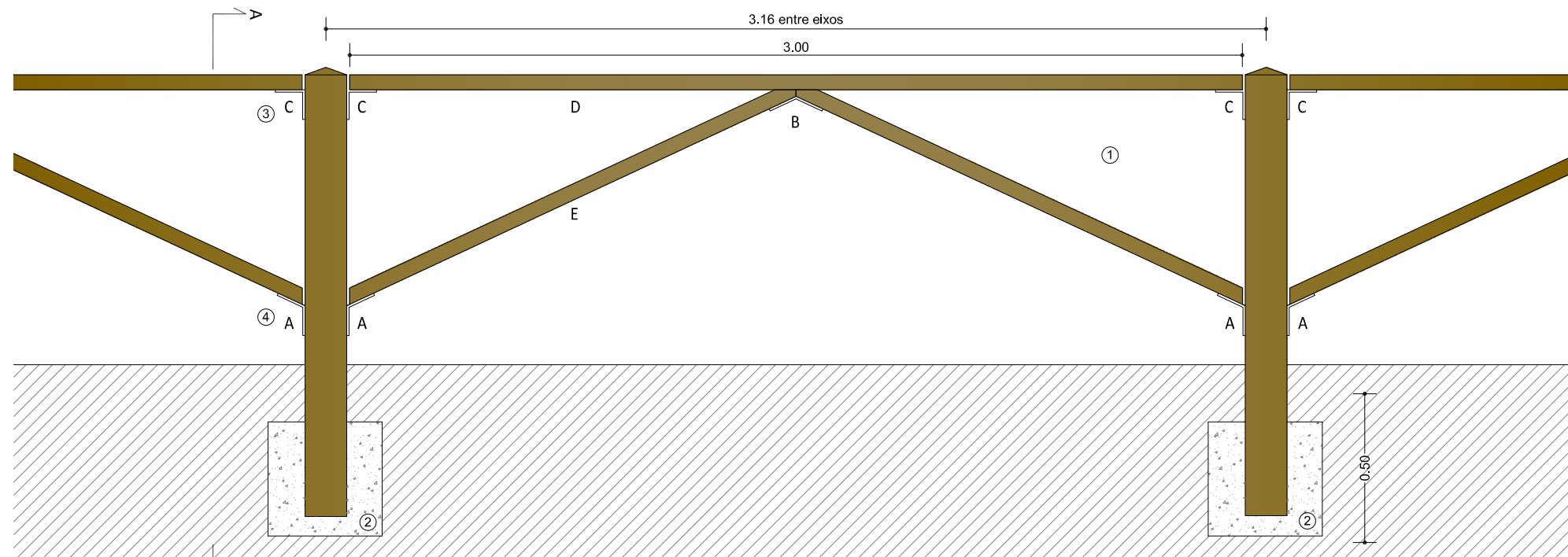
### B. BARANES

#### B01.1 - BARANA FONT GROGA

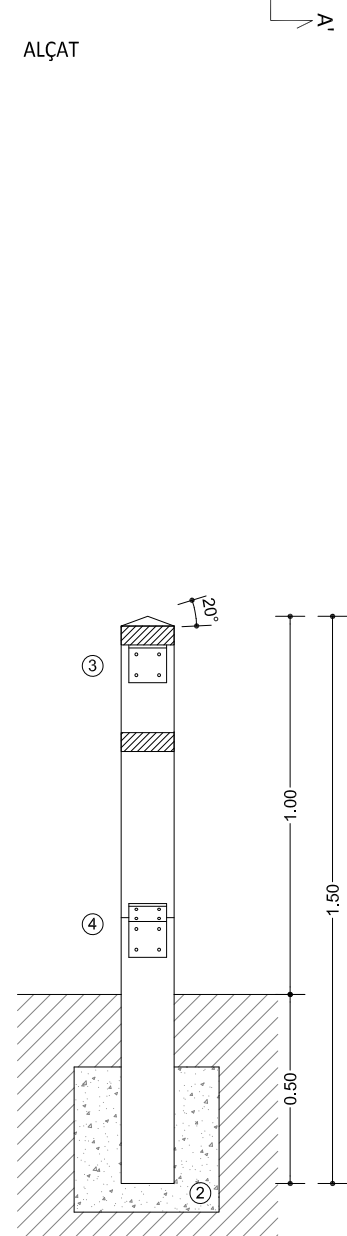
Barana de protecció per visitants en àmbits naturals.

#### LLEGENDA:

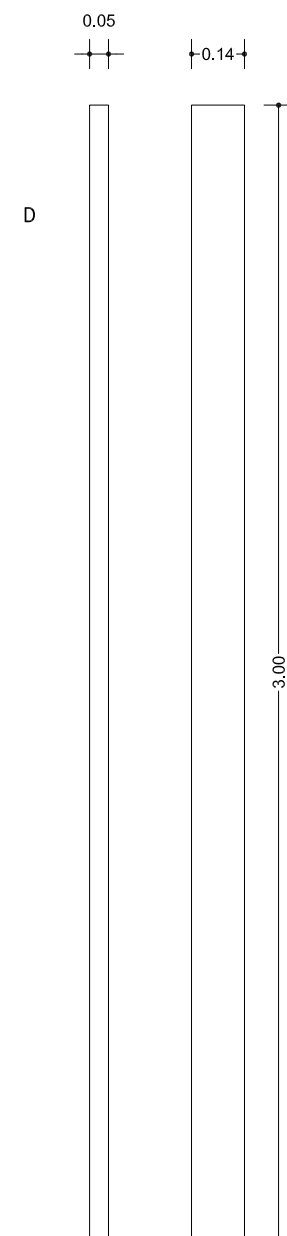
1. Taulons i peus drets de fusta de Pi Flandes ribotejats amb tractament d'autoclau al buit-pressió i sistema Bethell amb sals de coure hidrosolubles lliures de crom i arsènic. Classe Risc IV.
2. Daus de formigó de 40x40x40 o forat practicat al terra de diàmetre 35mm i 40 cm de fondària, reomplert de resina epoxi o beurada de portland.
3. Escaines metàl·lics galvanitzats de 8mm de gruix.
4. Visos galvanitzats i amb perforacions de Ø 8mm.



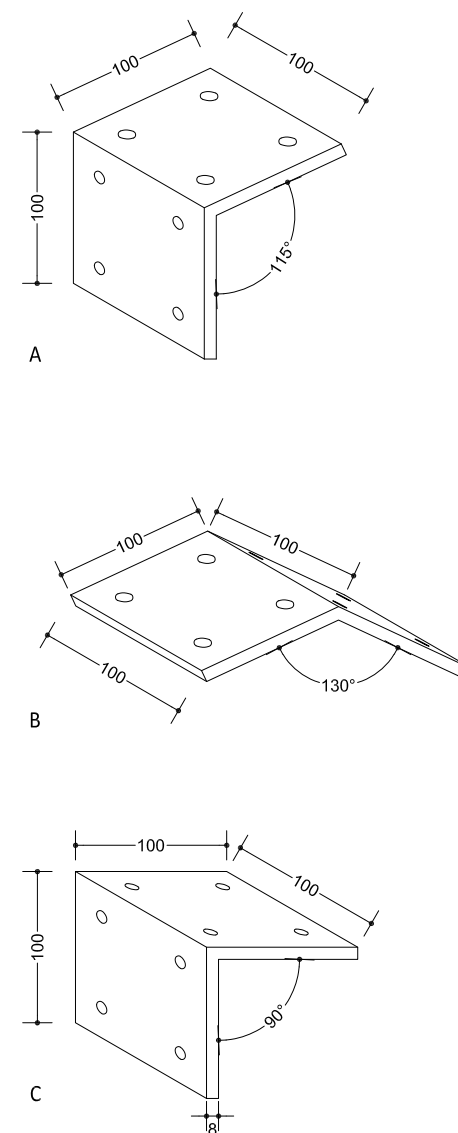
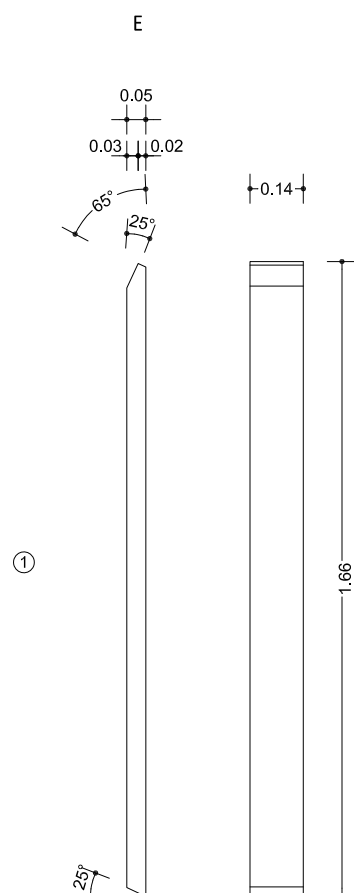
ALÇAT



SECCIÓ A - A'



DETALL PECES DE FUSTA



DETALL PECES METÀL·LIQUES 1:5



Autor: Serveis tècnics del Parc Natural de Collserola

Data: 2021

0 10 50 cm 1:20



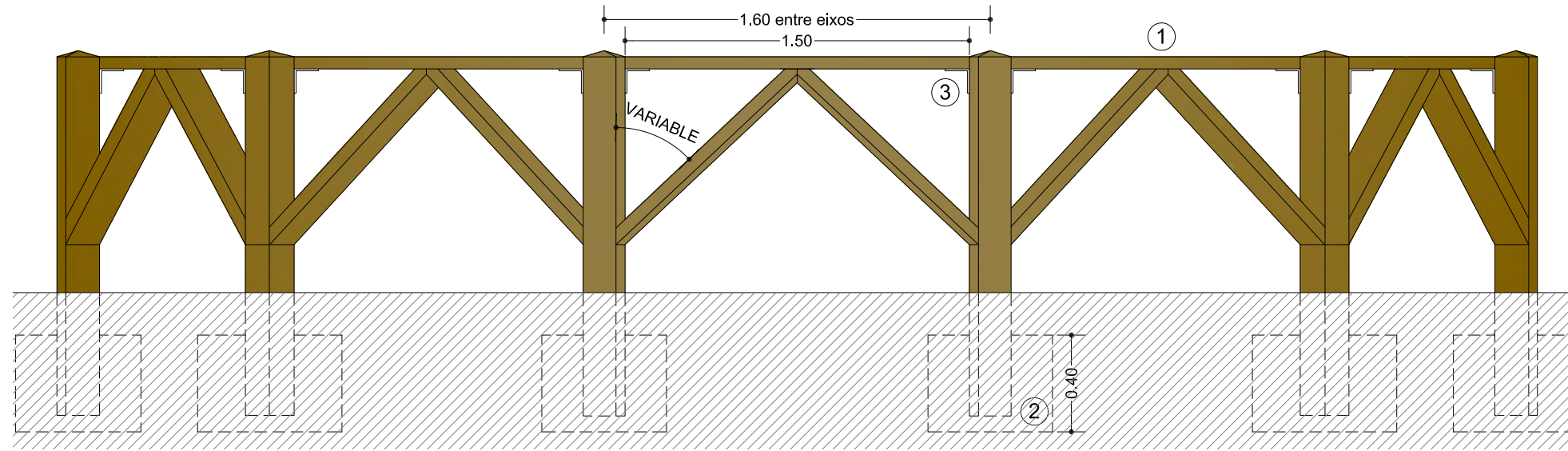
### B. BARANES

#### B01.2 - BARANA FONT GROGA CORBA

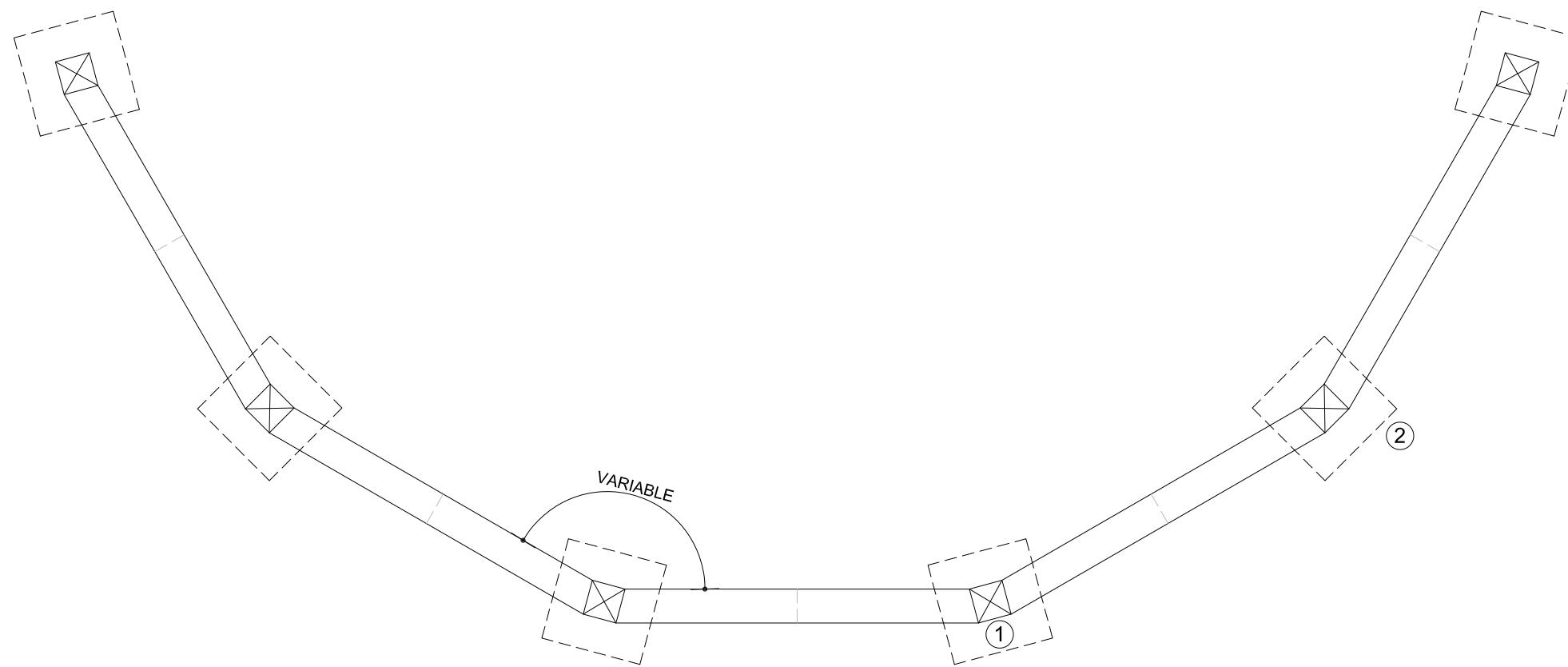
Barana de protecció per visitants en àmbits naturals.

#### LLEGENDA:

1. Taulons i peus drets de fusta de Pi Flandes ribotejats amb tractament d'autoclaui al buit-pressió i sistema Bethell amb sals de coure hidrosolubles lliures de crom i arsènic. Classe Risc IV.
2. Daus de formigó de 40x40x40 o forat practicat al terra de diàmetre 35mm i 40 cm de fondària, reomplert de resina epoxi o beurada de portland.
3. Escaleres metal·lics galvanitzats de 8mm de gruix.
4. Visos galvanitzats i amb perforacions de Ø 8mm.



ALÇAT



PLANTA



**Autor:** Serveis tècnics del Parc Natural de Collserola

**Data:** 2021

0 10 50 cm

1:25



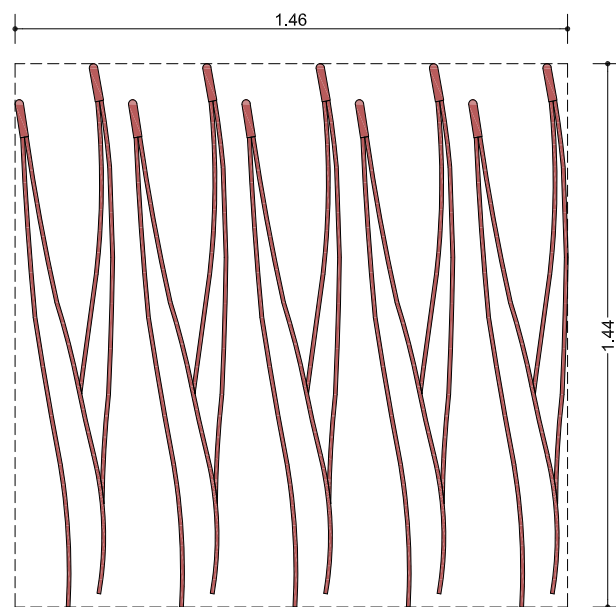
### B. BARANES

#### B02 - BARANA FULLA PI

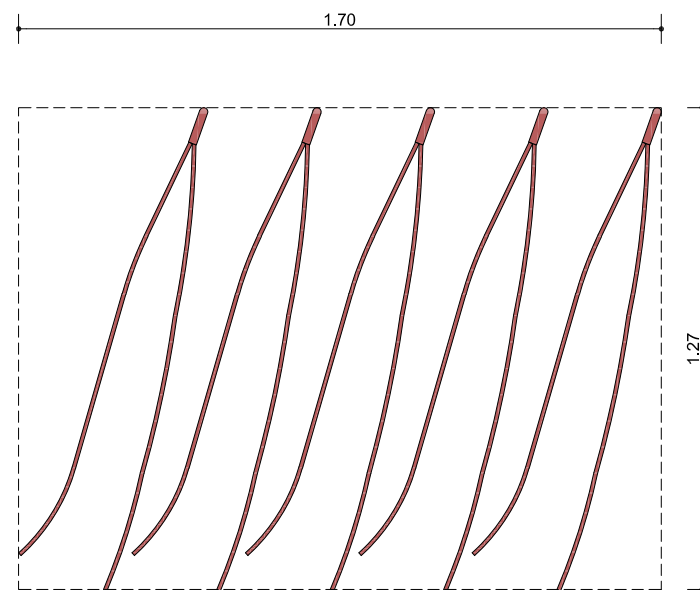
Barana de protecció d'ambients naturals protegits. Mòduls amb forma de fulla de pi.

#### LLEGENDA:

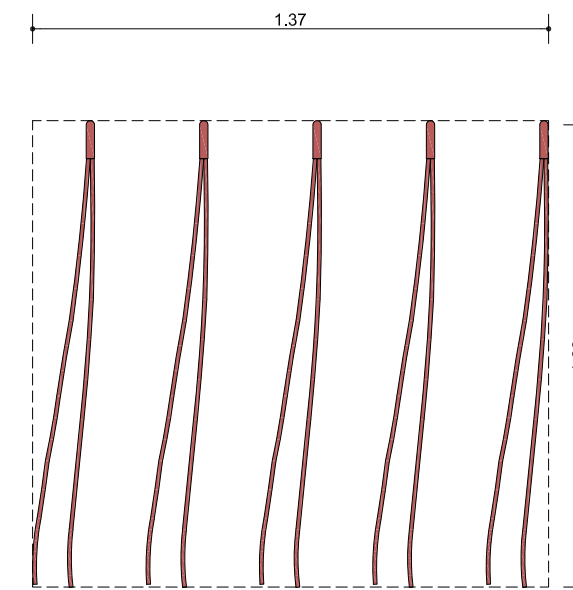
1. Tub rodo Ø10mm.
2. Tub Ø21mm i 100mm alcada amb punta rodona.
3. Estructura de suport metàl·lica.
4.  $a \leq 10\text{CM}$



CAPA A  
Formada per 5 elements nº 1



CAPA B  
Formada per 5 elements nº 2



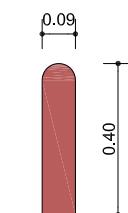
CAPA C  
Formada per 5 elements nº 3



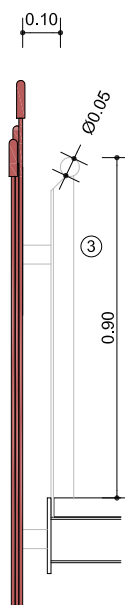
ELEMENT 1

ELEMENT 2

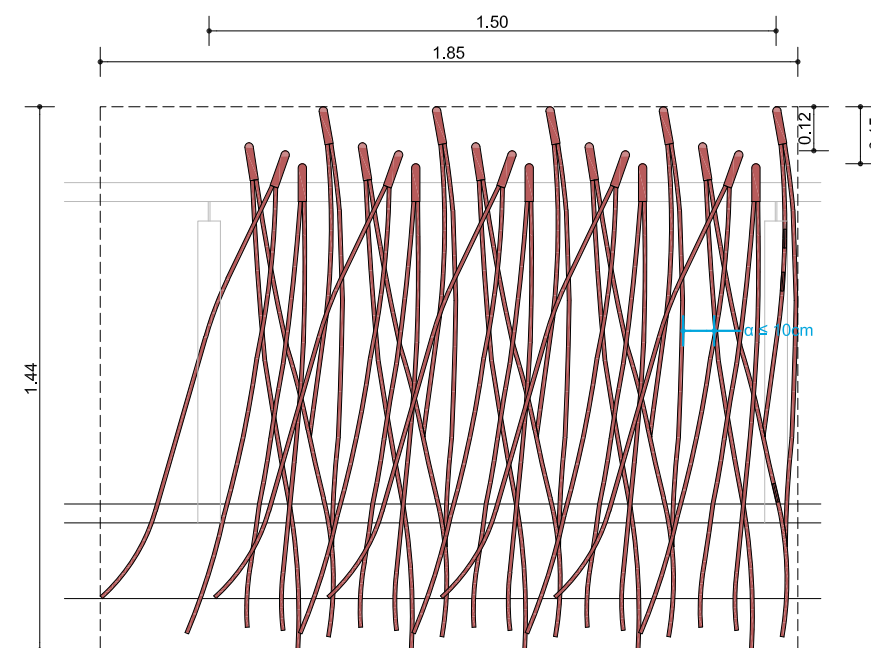
ELEMENT 3



DETALL TUB



SECCIO BARANA



ALCAT BARANA - MODUL UNIO A,B,C



Autor: Serveis tècnics del Parc Natural de Collserola

Data: 2021

0 10 50 cm 1:20



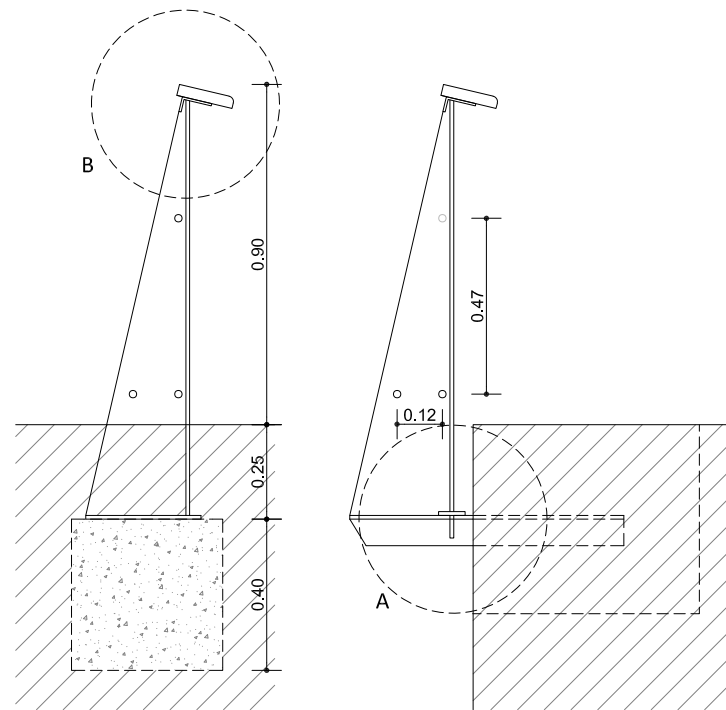
### B. BARANES

#### B03 - BARANA MIRADOR

Barana d'ancoratge horitzontal o vertical ubicada en miradors en trams de 3m.

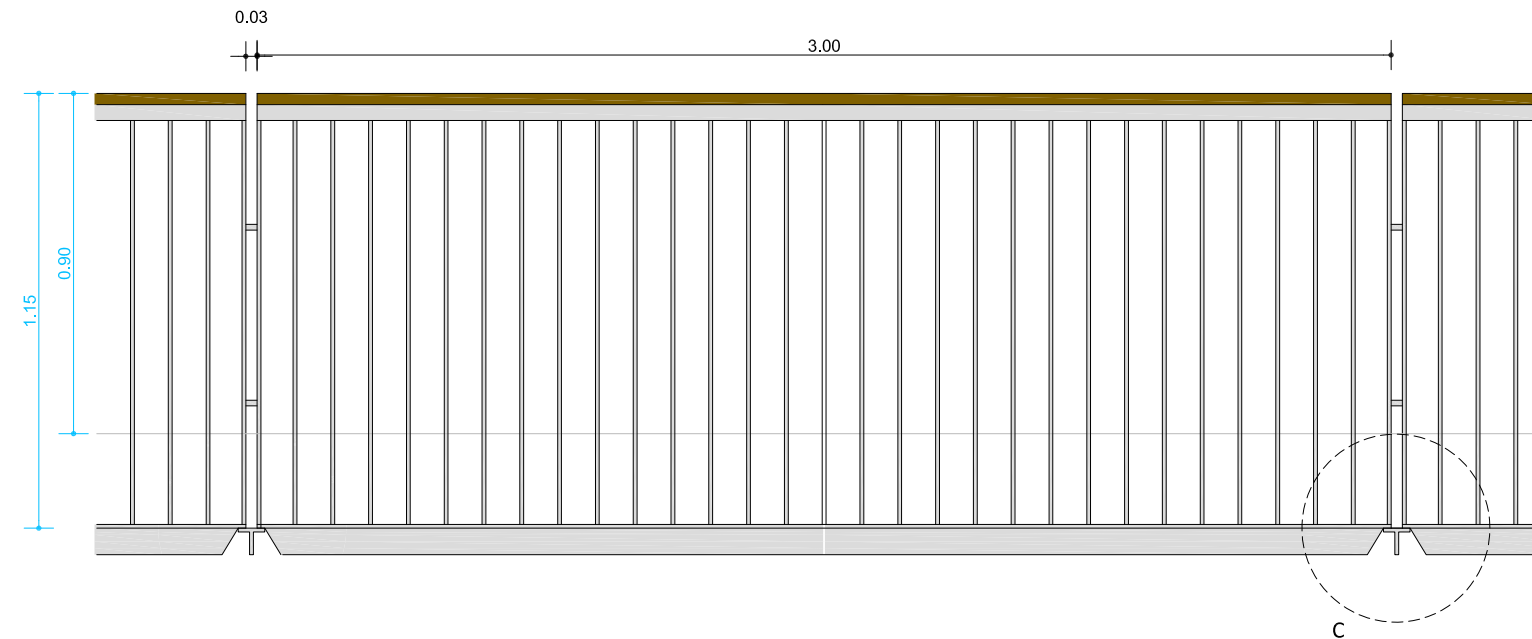
#### LLEGENDA:

1. Barres verticals de ferro de 10x10 mm cada 10cm sobre perfils T de 70mm.
2. Passamà de tauló de fusta de Flandes ribotejat i amb tractament anticorrosió de sals metàl·liques (basilit CFK) per immersió i autoclau sistema buit-pressió.
3. Perfil metàl·lic L de 80mm x 40mm x 6mm.
4. Perfils T de 70mm
5. Pletina metàl·lica de 10mm gruix.
6. Fonament formigó 40 x 40 x 40.
7. [Mesures mínimes per reglamentació.](#)

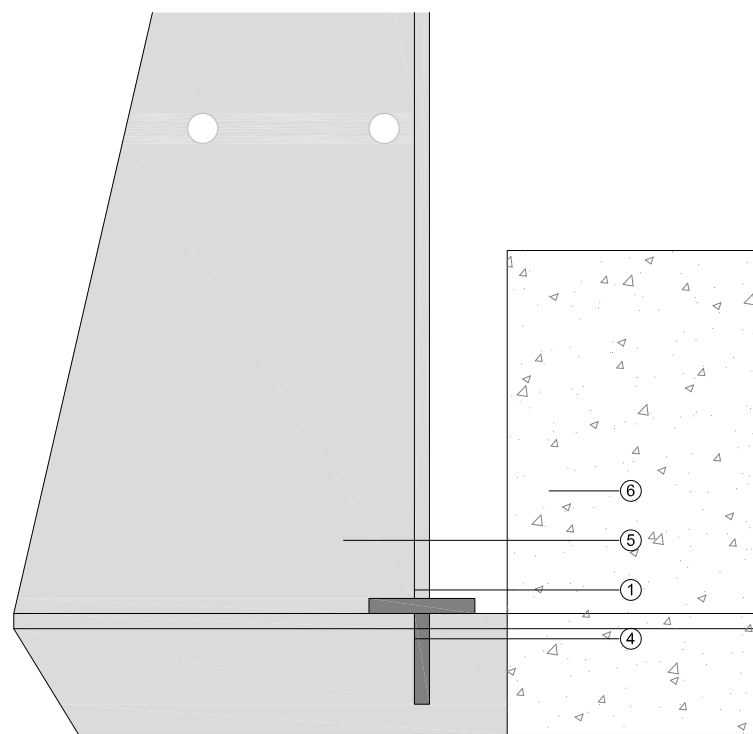


SECCIÓ ANCORATGE VERTICAL

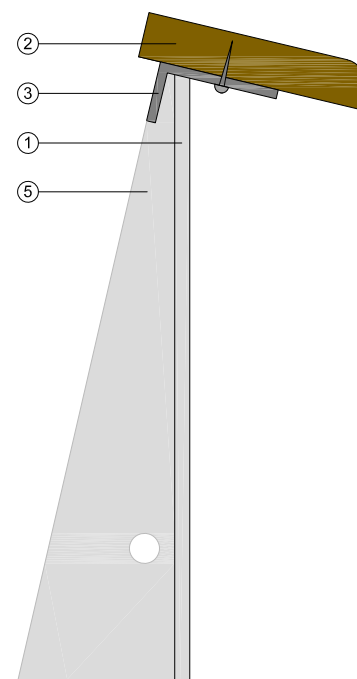
SECCIÓ ANCORATGE HORIZONTAL



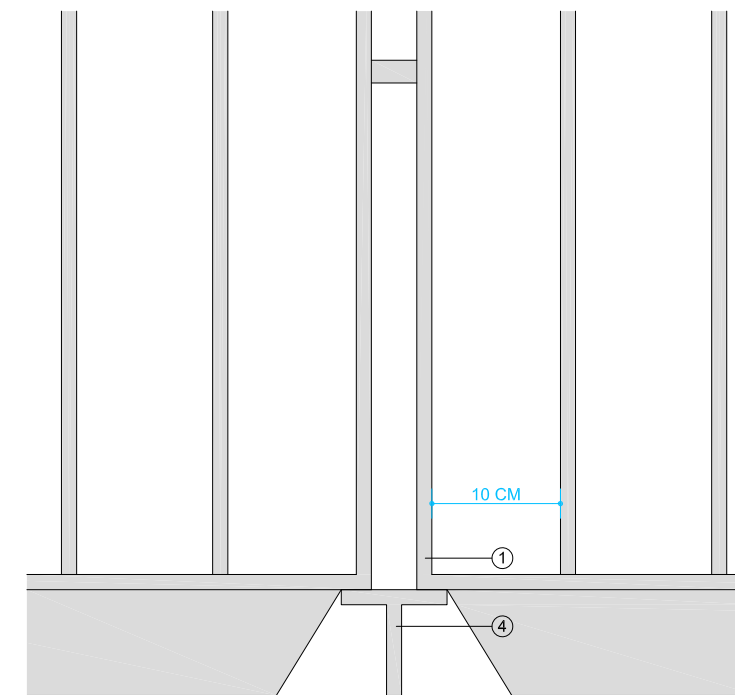
ALÇAT



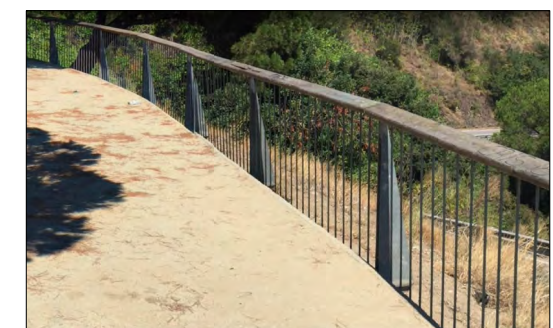
DETALL A ESC 1:5



DETALL B ESC 1:5



DETALL C ESC 1:5



Autor: Serveis tècnics del Parc Natural de Collserola

Data: 2021

0 10 50 cm 1:20

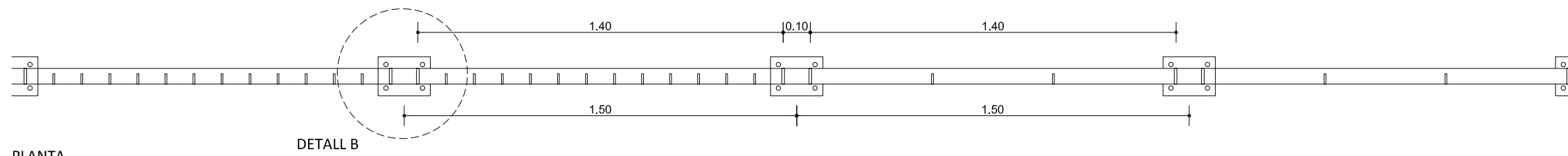
## B. BARANES

### B04 - BARANA MODULAR

Barana de 1.40 m de llargada amb elements verticals modulats segons el pendent del terreny limitrof.

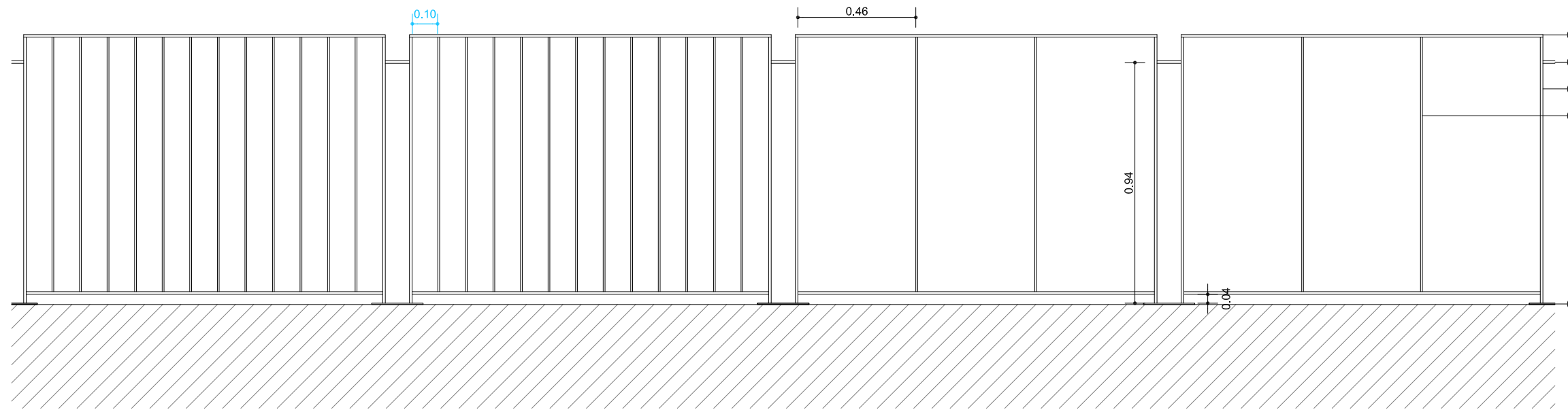
#### LLEGENDA:

1. Pletina d'acer de 15 x 20 cm i 5mm de gruix.
2. Barres verticals d'acer de 4cm d'amplada i 7mm gruix cada 10cm o 46cm.
3. Barres d'acer de 6cm d'amplada i 10mm gruix que formen el marc exterior del mòdul.
4. Passamà d'acer de 1.40m de llarg i 10mm gruix.
5. Pletina d'acer de 10 x 6 cm i 10mm de gruix soldat a 94cm d'alçada per a la unió de mòduls.
6. Mesures mínimes per reglamentació.

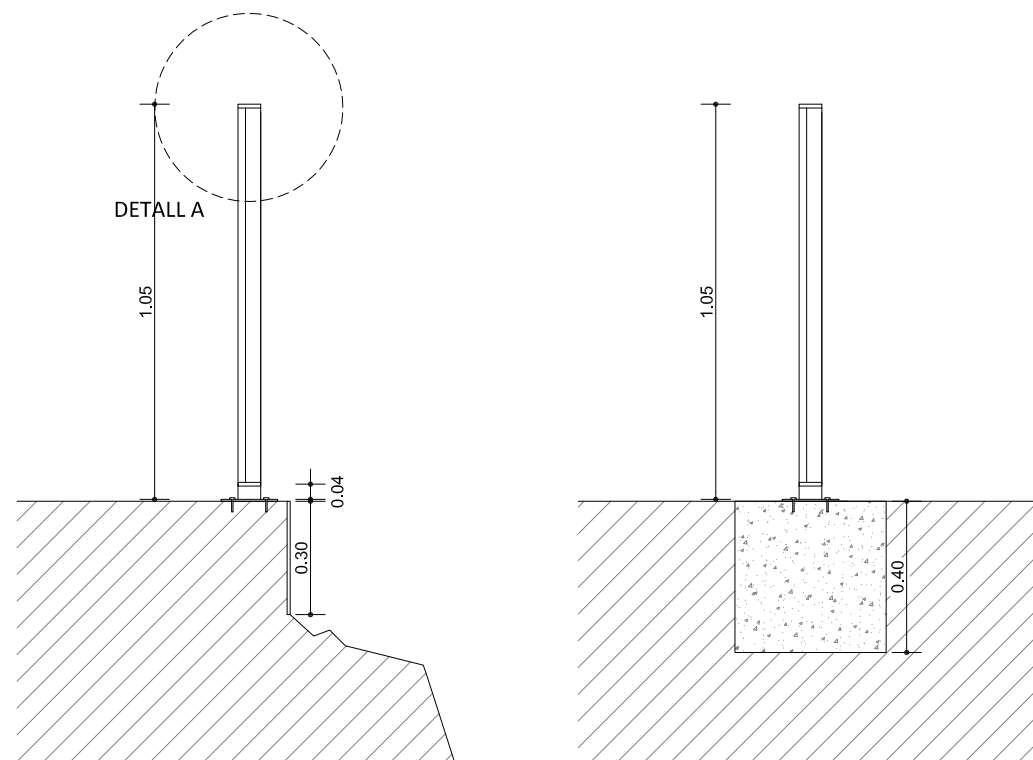


PLANTA

DETALL B

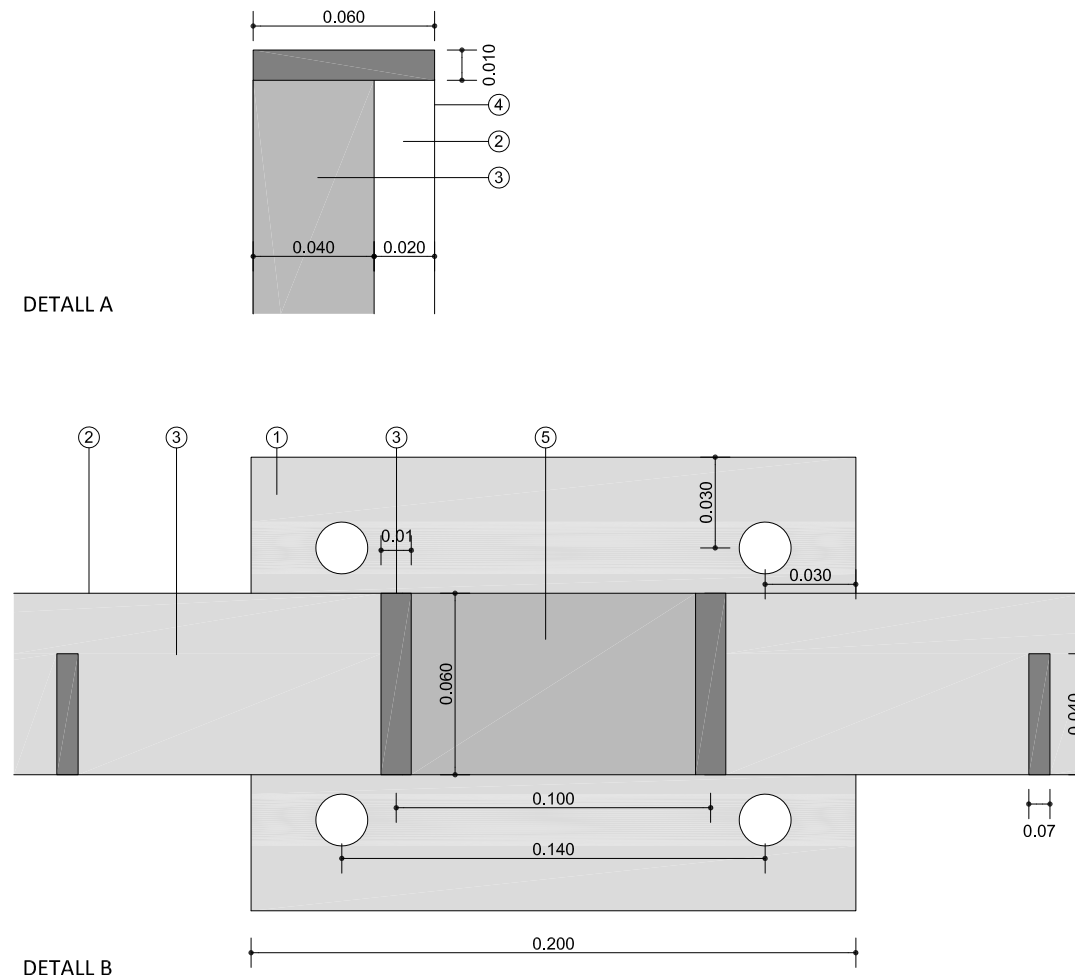


ALÇAT



SECCIÓ

SECCIÓ



DETALL A

DETALL B



Autor: Serveis tècnics del Parc Natural de Collserola

Data: 2021

0 10 50 cm 1:20



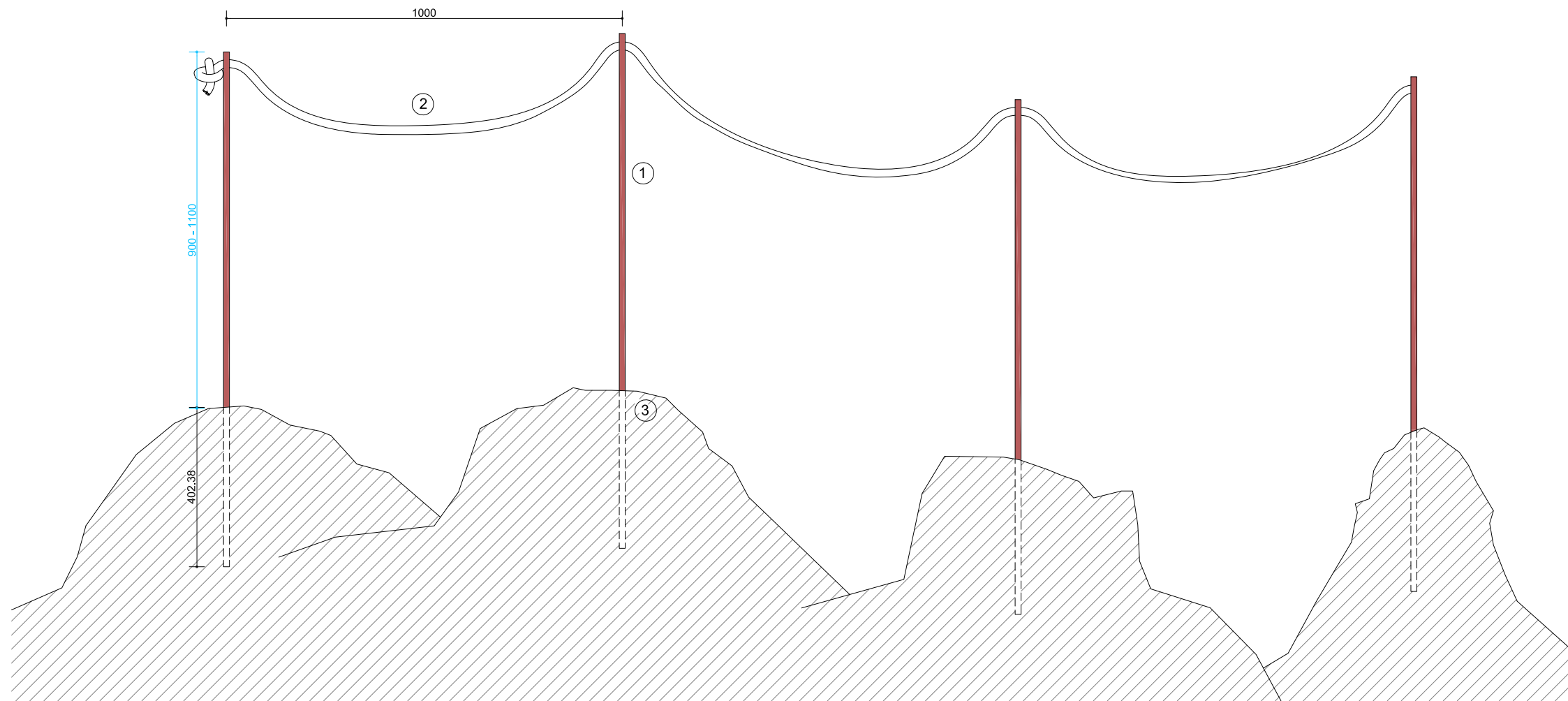
### B. BARANES

#### B05 - BARANA CORDA

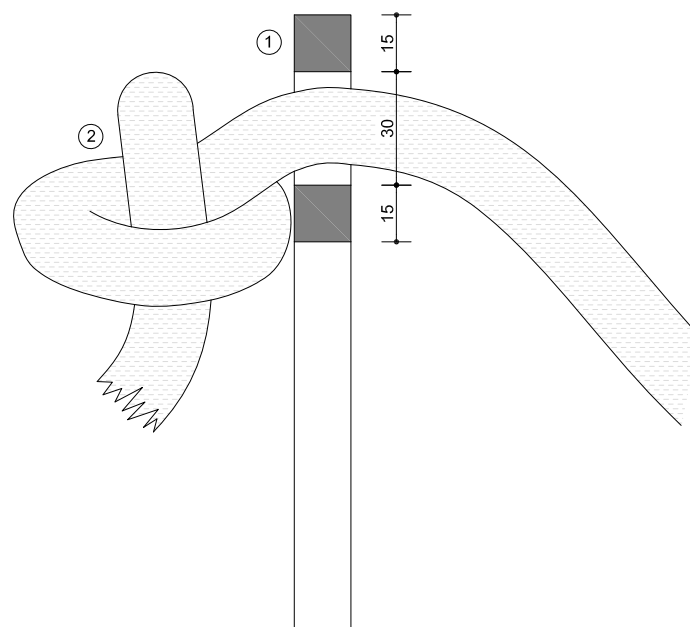
Barana de piquetes i corda en zones abruptes de difícil accés.

#### LLEGENDA:

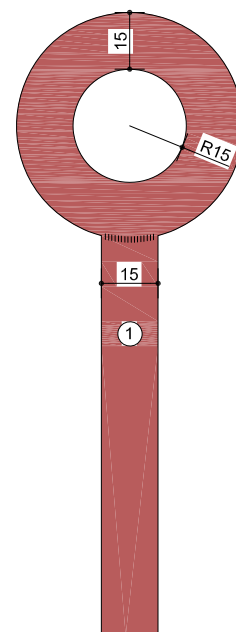
1. Piquetes d'acer 90cm  $\leq$  X  $\leq$  1100 cm de llargada i 15mm diam.
2. Corda trenat de 20mm.
3. Forat practicat sobre roca 35mm diam. i 40cm de fondària reomplert de resina Epoxi o beurada de portland.



ALÇAT



DETALL 1:2



DETALL 1:2



Autor: Serveis tècnics del Parc Natural de Collserola

Data: 2021

0 10 40 cm 1:15



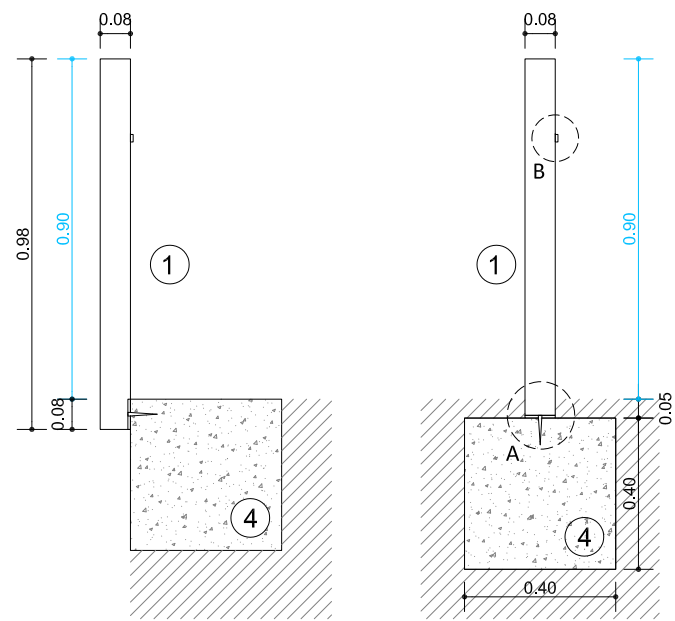
### B. BARANES

#### B06 - BARANA FILTRE

Barana amb pletines creant un filtre visual.

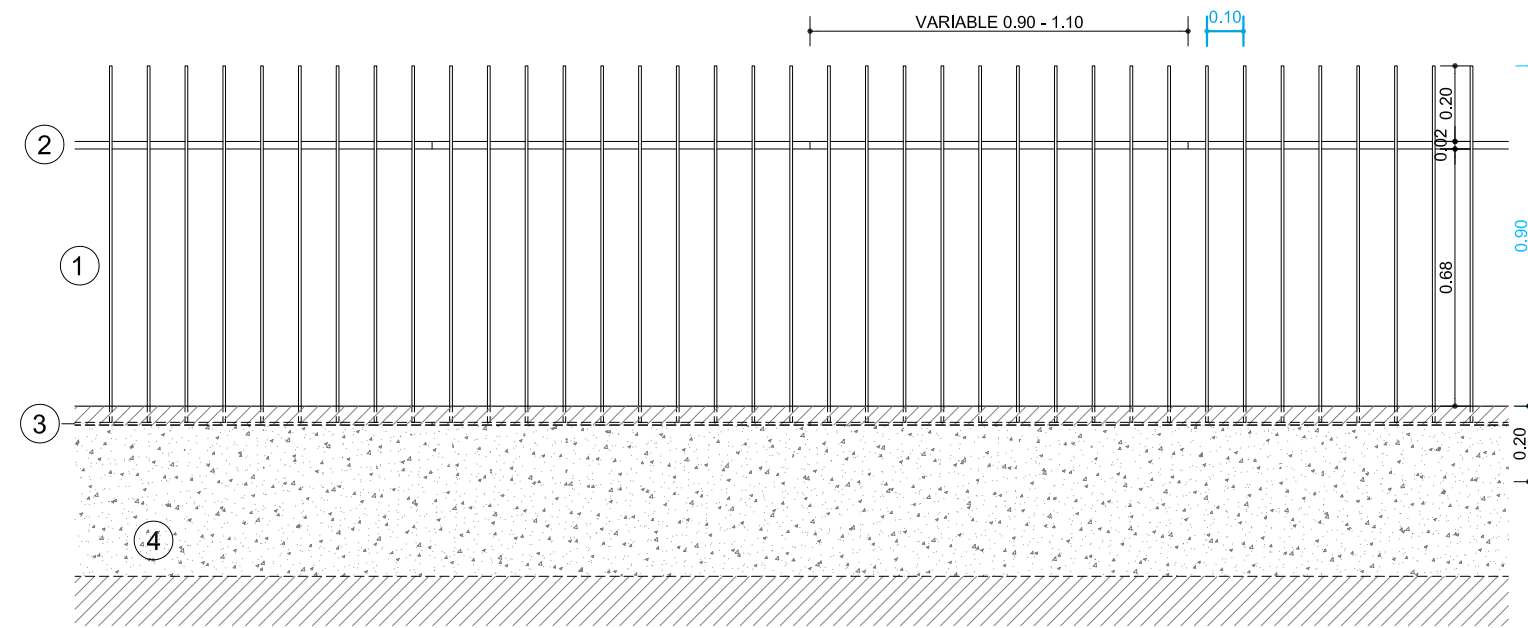
#### LLEGENDA:

1. Barres verticals de ferro de 8cm x 7mm x 90cm cada 10cm.
2. Pletina metàl·lica de 7mm gruix x 2cm soldat a 68 cm d'alcada.
3. Pletina de ferro de 8cm x 7mm x 1m soldat a barres verticals formandó moduls de 1m.
4. Fonament formigó 40 x 40.
5. Mesures mínimes per reglamentació.

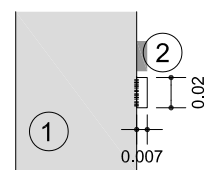


ANCORATGE HORIZONTAL

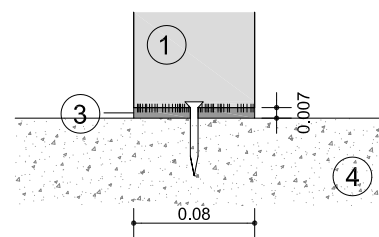
ANCORATGE HORIZONTAL



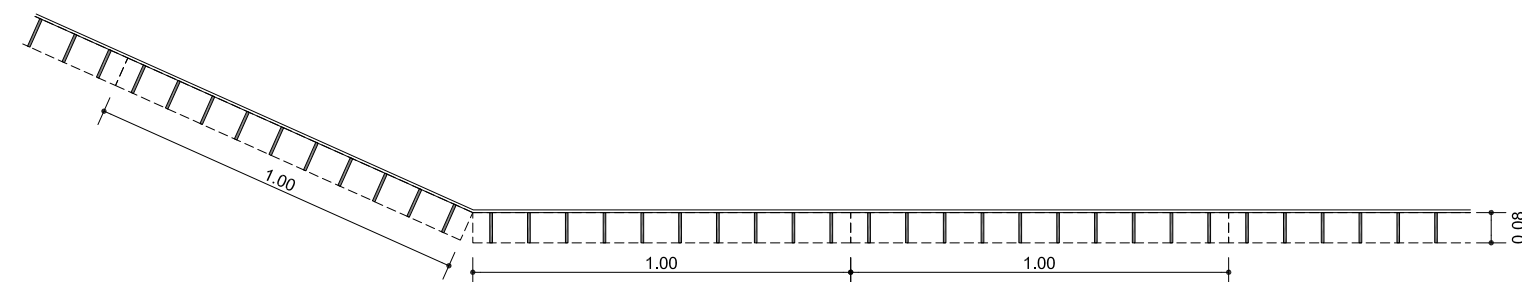
ALCAT



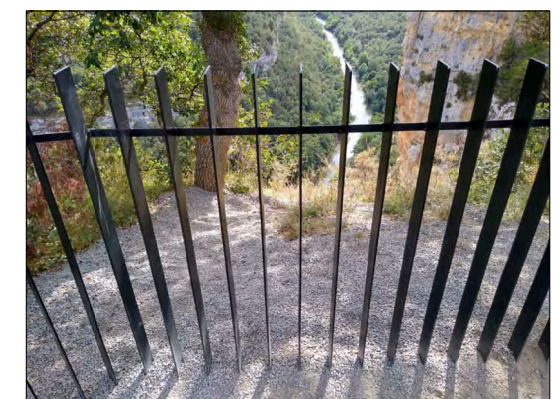
DETALL A - ESC. 1:5



DETALL B - ESC. 1:5



PLANTA



Autor: Serveis tècnics del Parc Natural de Collserola

Data: 2021

0 10 50 cm 1:20





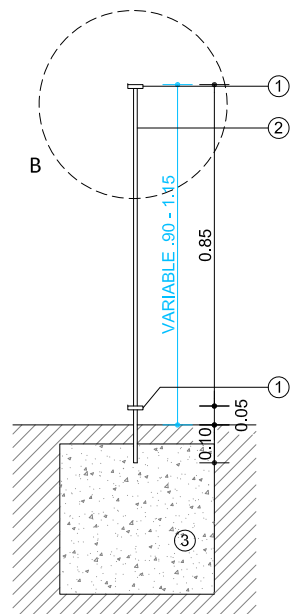
### B. BARANES

#### B07 - BARANA METÀL·LICA

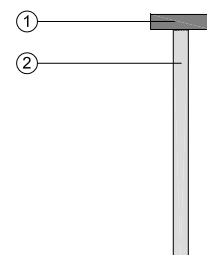
Barana d'ancoratge vertical.

#### LLEGENDA:

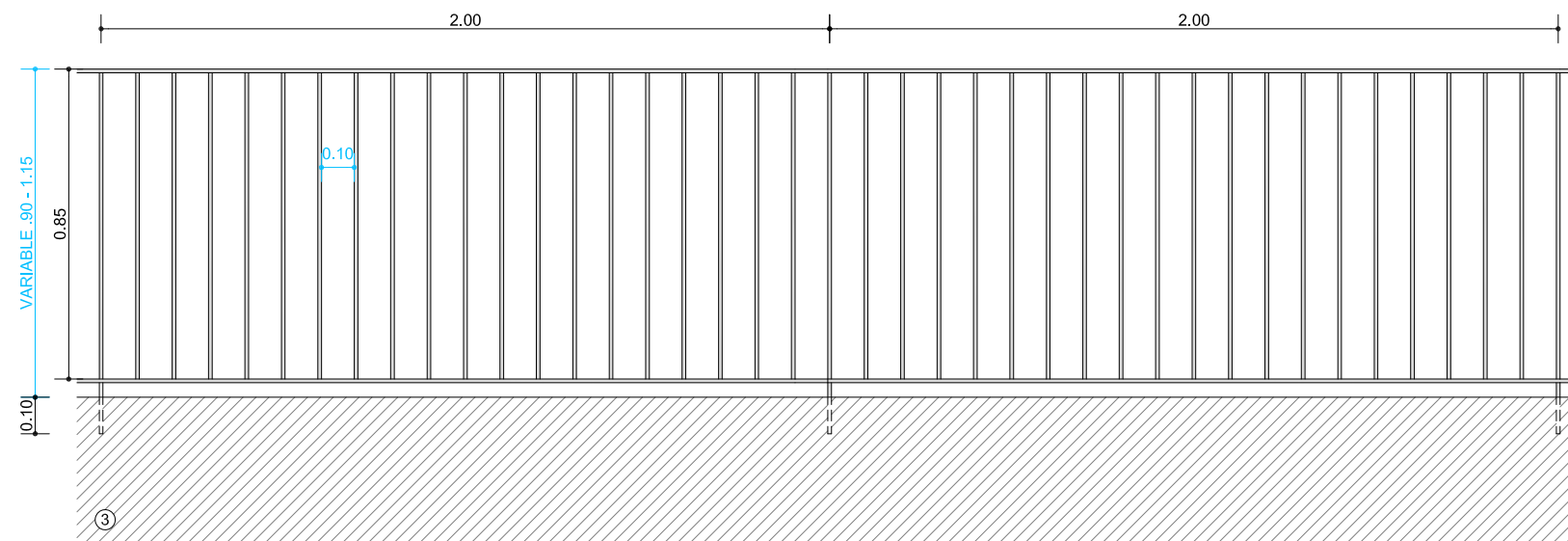
1. Passamà de perfil metàl·lic 10 x 40 mm.
2. Barres verticals metàl·liques de 10x10 mm cada 10cm soldats al passamà.
3. Fonament formigó 40 X 40
4. Mesures mínimes per reglamentació.



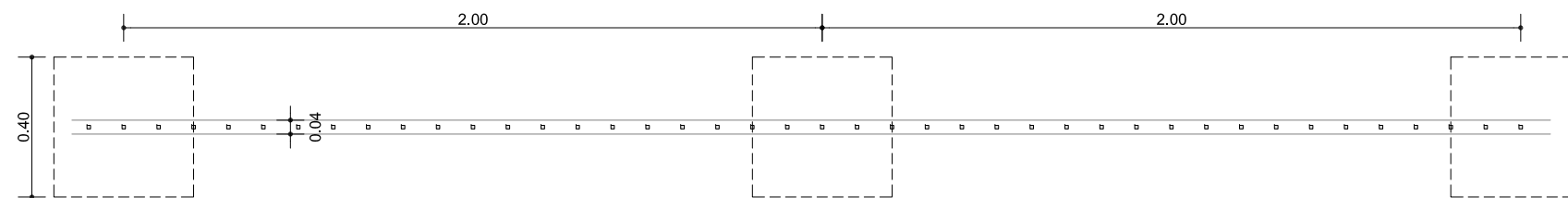
SECCIÓ ANCORATGE VERTICAL



DETALL B ESC 1:5



ALÇAT



PLANTA



**Autor:** Serveis tècnics del Parc Natural de Collserola

**Data:** 2021

0 10 50 cm 1:20

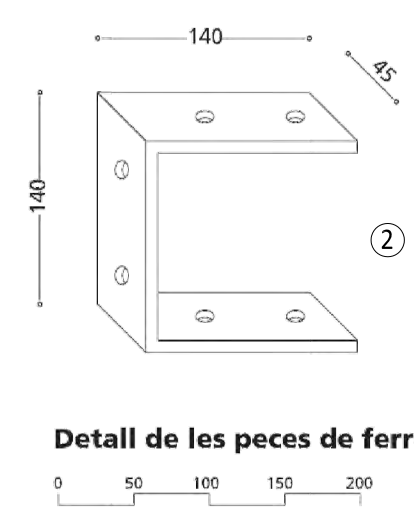
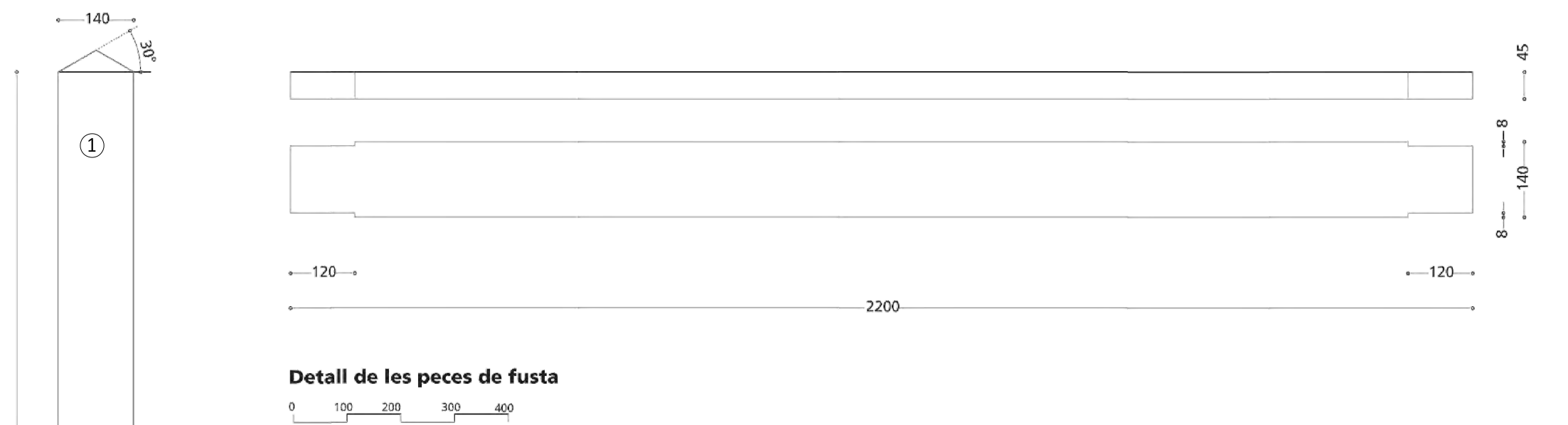
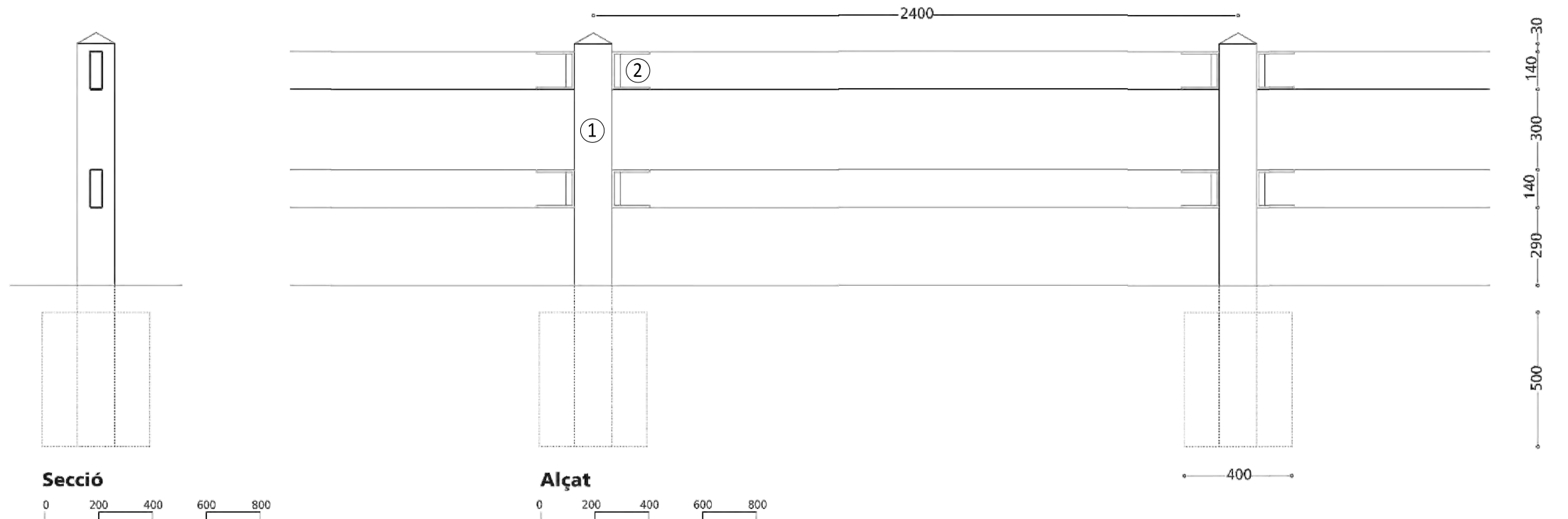


### B. BARANES

### B08 - BARANA RABASSADA

#### LLEGENDA:

1. Peus drets i taulons de fusta de Pi pirineu amb tractament anticorrosió de sals metàl·liques (basilit CFK) per autoclau sistema buit pressió.
2. Escaleres metàl·liques de 8mm de gruix.
3. Visos galvanitzats.



Autor: Serveis tècnics del Parc Natural de Collserola

Data: 2021 1:10

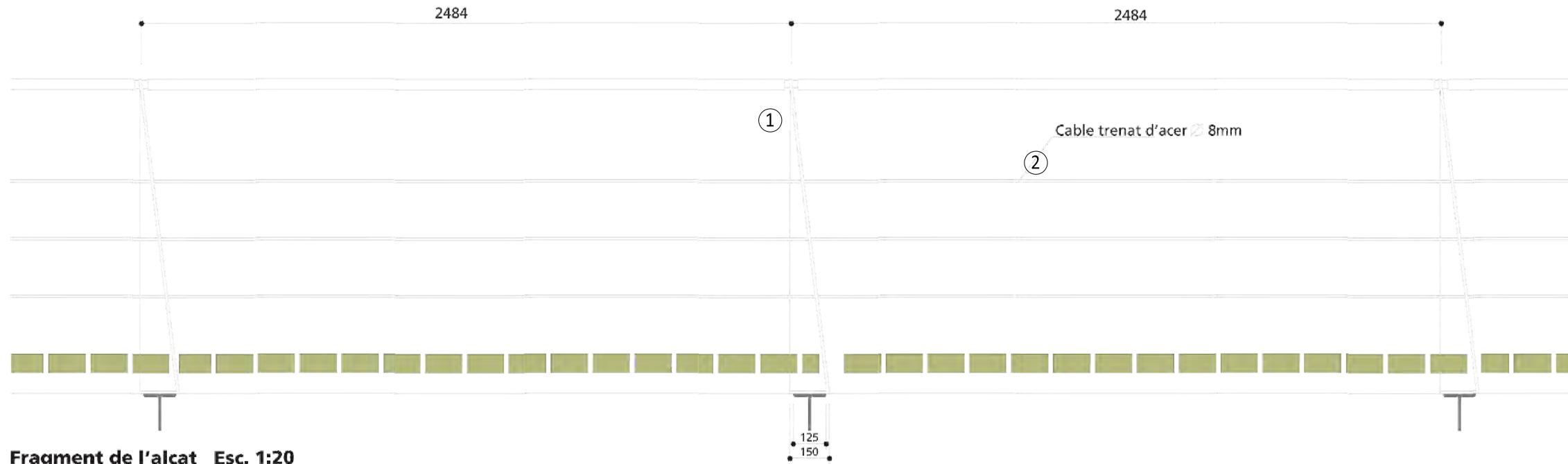
Ruta: \\MARTE\dades\MNIT\06MNT PROJECTES I URBANISME\06 PO00 BIBLIOTECA\00 CATALEG PC\B. Baranes\B08 Barana Rabassada\B08 - Barana Rabassada.dwg

## B. BARANES

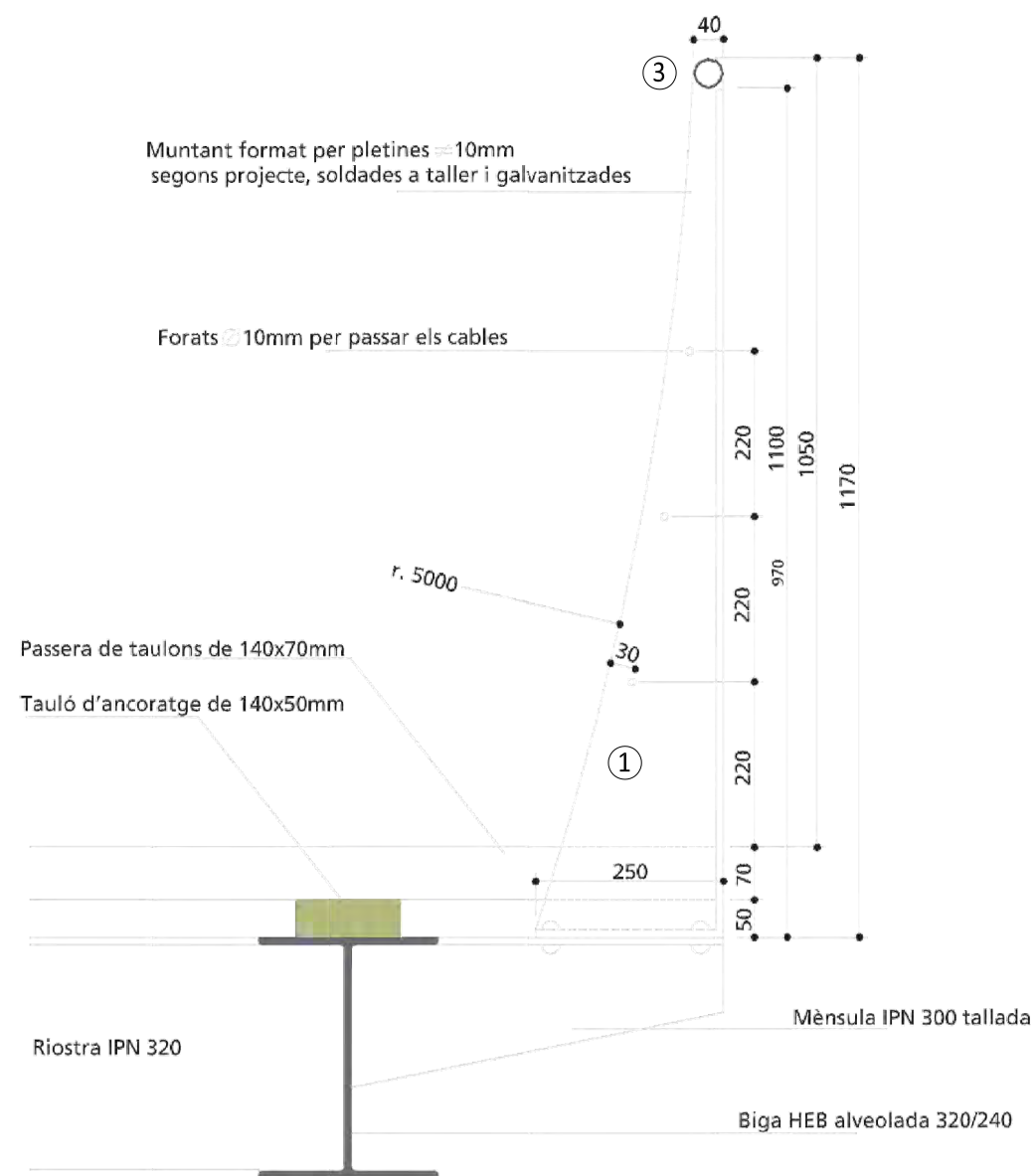
### B09 - BARANA SANT PERE MÀRTIR

#### LLEGENDA:

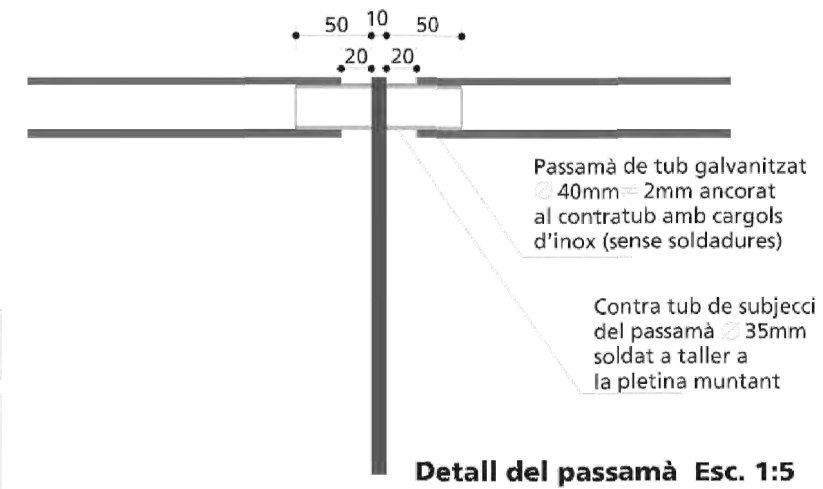
1. Muntants de pletina galvanitzat de 10mm.
2. Cable trenat d'acer de 8mm.
3. Passamà de tub galvanitzat.



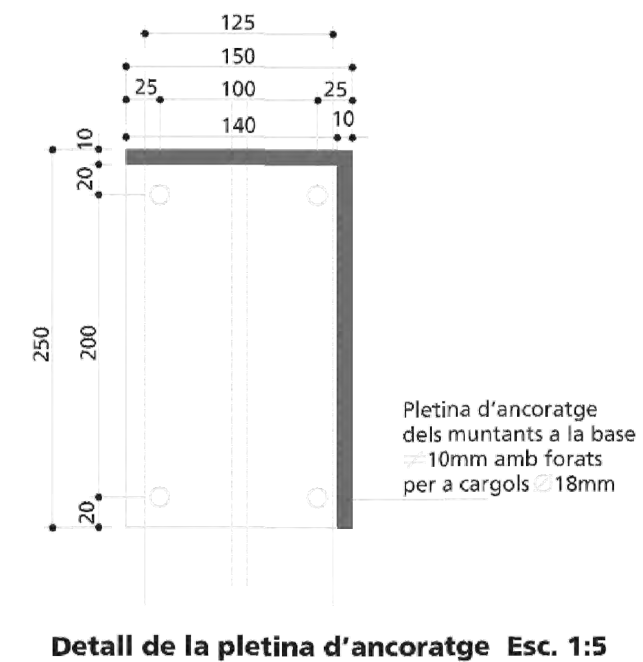
Fragment de l'alçat Esc. 1:20



Secció transversal Esc. 1:10



Planta detall tipus de la troçada dels taulons als muntants de la barana Esc. 1:10



Autor: Serveis tècnics del Parc Natural de Collserola

Data: 2021

0 5 20 cm

1:10